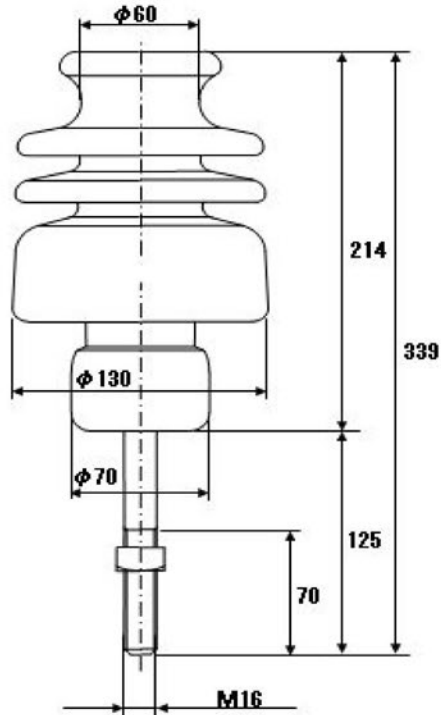


1 配電用がいし

1.1 6.6kV配電用がいし

(1) 品名 高圧耐塩中実ピンがいし

(2) 品番 6090



(3) 定格および種類

項目	性能
定格電圧	6.9 kV
定格周波数	50、60 Hz
汚損区分	耐塩用 (0.35mg/cm ²)

(4) 性能

項目	性能
商用周波注水耐電圧	27 kV以上
雷インパルス耐電圧	100 kV以上
汚損せん絡電圧 (0.35mg/cm ²)	7.2 kV以上
曲げ耐荷重	5.49 kN-1分間
質量	3.60 kg