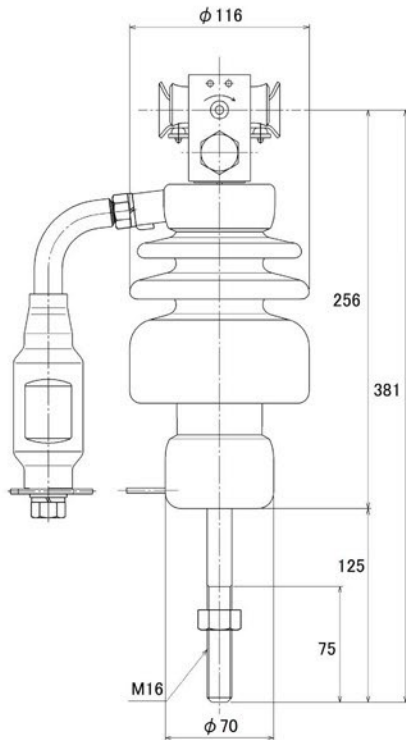


1 配電用がいし

1.2 6.6kV限流アーケホーン付配電用がいし

(1) 品名 高圧限流アーケホーン付通りがいし

(2) 品番 6071



(3) 定格および種類

項目	性能
定格電圧	6.9 kV
定格周波数	50、60 Hz
公称放電電流	2,500 A (8/20 μs)
汚損区分	一般・耐塩共用 (0.35mg/cm ²)
電線把持方式	針電極方式
適用電線	ACSR : 25、58、120mm ² AI-OC : 200、400mm ²

(4) 性能

項目	性能	
がいし部	商用周波注水耐電圧 (注水)	22 kV以上以上
	雷インパルス耐電圧	60 kV以上以上
	曲げ耐荷重	2.74 kN-1分間
	汚損せん絡電圧 (0.35mg/cm ²)	7.2 kV以上
アーケホーン部	商用周波放電開始電圧	13.9 kV以上
	雷インパルス放電開始電圧	50 kV以下
	制限電圧	20 kV以下
全体	質量	5.7 kg