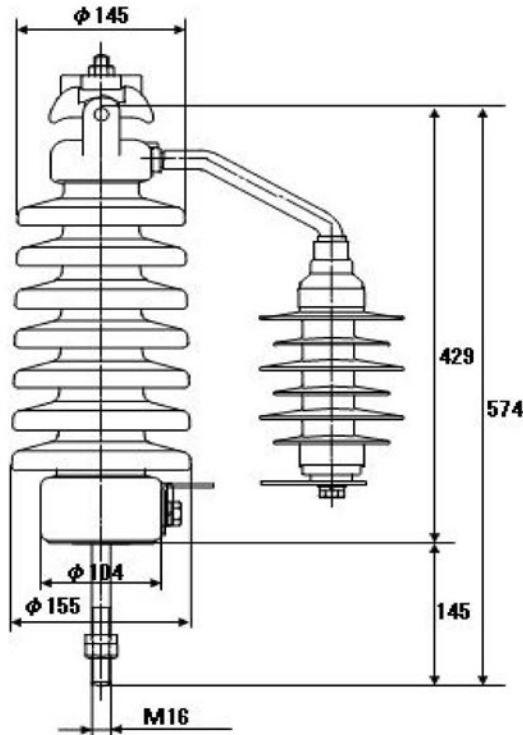


1 配電用がいし

1.4 22kV限流アークホーン付配電用がいし

(1) 品名 22kV限流アークホーン付LPがいし

(2) 品番 2060



(3) 定格および種類

項目	性能
定格電圧	23 kV
定格周波数	50、60 Hz
公称放電電流	2,500 A (8/20 μ s)
汚損区分	耐塩共用 (0.35mg/cm ²)

(4) 性能

項目	性能	
がいし部	商用周波注水耐電圧 (注水)	53 kV
	雷インパルス耐電圧	180 kV
	曲げ耐荷重	2.74 kN-1分間
	汚損せん絡電圧	24 kV (0.35mg/cm ²) 以上
アークホーン部	商用周波放電開始電圧	42 kV以上
	雷インパルス放電開始電圧	120 kV以下
	制限電圧	70 kV以下
全体	質量	14.5 kg