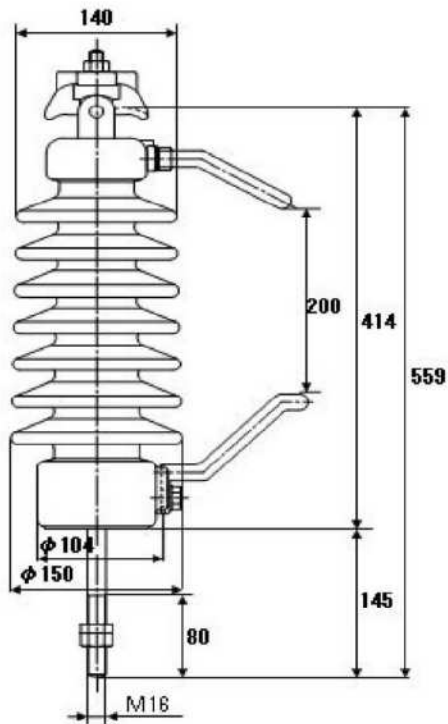


## 1 配電用がいし

### 1.3 22kV配電用がいし

- (1) 品名 22kVラインポストがいし(一般型)  
 (2) 品番 203C



### (3) 定格および種類

項目	性能
定格電圧	22 kV
定格周波数	50、60 Hz
汚損区分	一般用 (0.06mg/cm <sup>2</sup> )

### (4) 性能

項目	性能
商用周波注水耐電圧	40 kV以上
雷インパルス耐電圧	125 kV以上
汚損せん絡電圧 (0.06mg/cm <sup>2</sup> )	24 kV以上
曲げ耐荷重	5.49kN -1分間
質量	11.4 kg