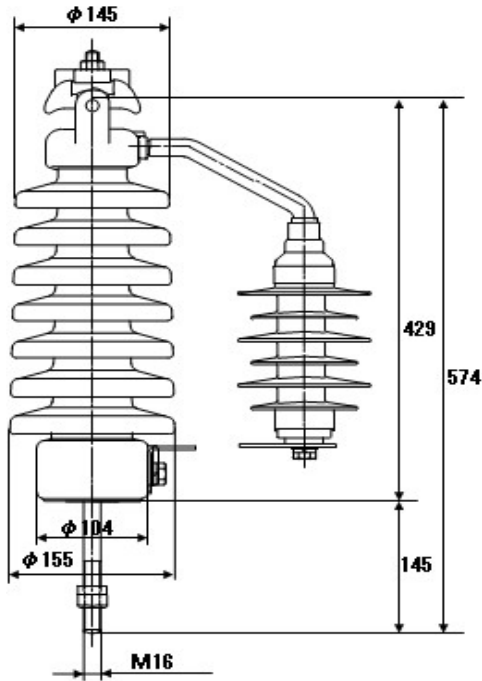


1 配電用がいし

1.4 22kV限流アークホーン付配電用がいし

- (1) 品名 22kV限流アークホーン付LPがいし
- (2) 品番 2060



(3) 定格および種類

項目	性能
定格電圧	23 kV
定格周波数	50、60 Hz
公称放電電流	2,500 A (8/20 μs)
汚損区分	一般・耐塩共用 (0.35mg/cm ²)

(4) 性能

項目		性能
がいし部	商用周波注水耐電圧	53 kV-1分間
	雷インパルス耐電圧	180 kV
	曲げ耐荷重	2.74 kN-1分間 変位5°以下
	汚損せん絡電圧 (0.35mg/cm ²)	24 kV以上
アークホーン部	商用周波放電開始電圧	42 kV以上
	雷インパルス放電開始電圧	120 kV以下
	制限電圧	70 kV以下
全体	質量	13.8 kg